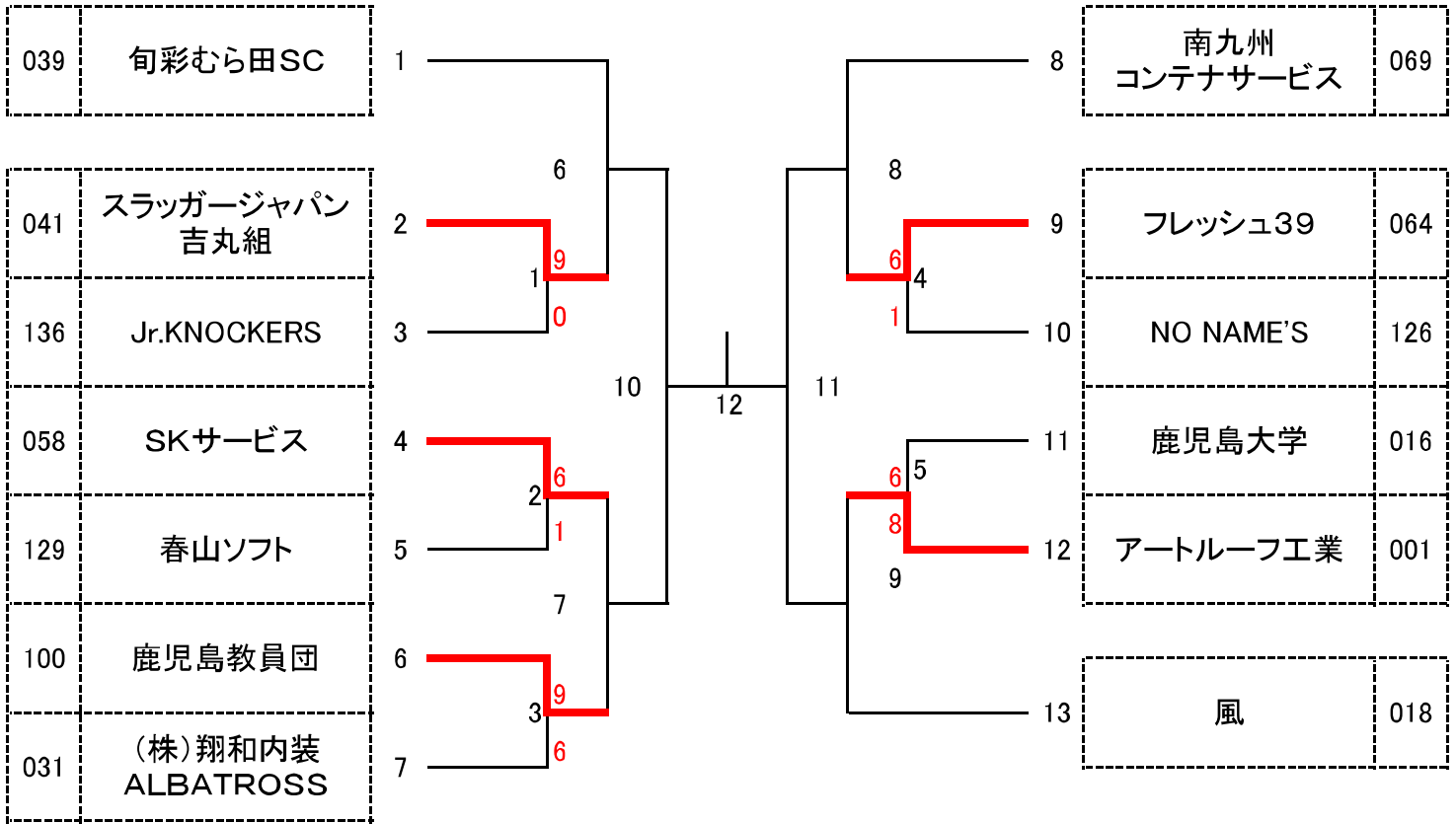
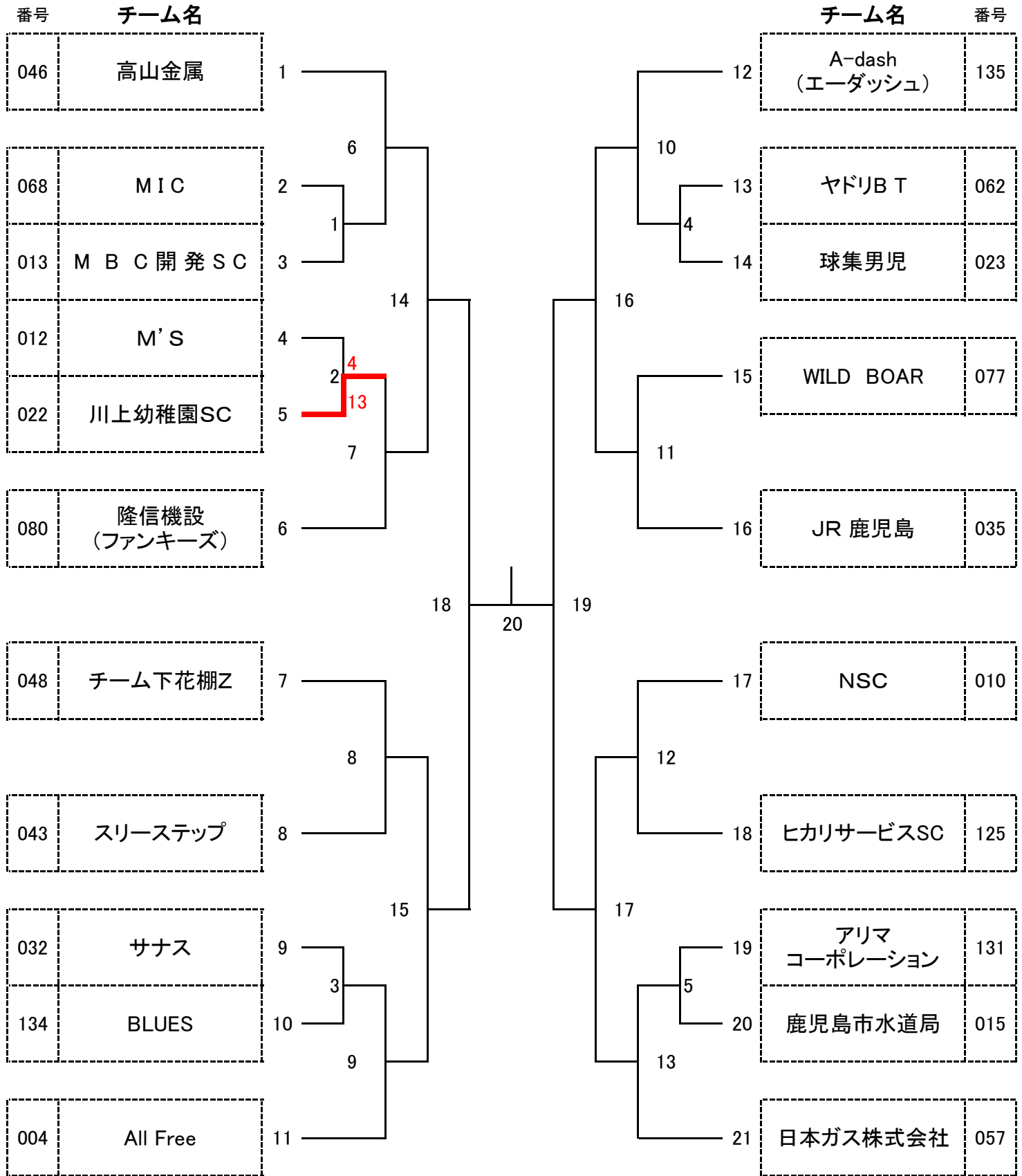


令和7年度 第46回鹿児島市春季社会人ソフトボール大会 (B級13チーム)

番号 チーム名 チーム名 番号



令和7年度 第46回鹿児島市春季社会人ソフトボール大会 (C級21チーム)



令和7年度第46回鹿児島市春季社会人ソフトボール大会日程表(案) 03/17

会期 2025年04月01日 ~ 2025年04月30日

会長 上村 行生 / 理事長 安楽 清孝(090-1086-7544)

4月 審判長 上釜 正己(090-9404-9819)/副審判長 新穂 栄造(090-2713-7240)/副審判長 谷口 一喜(080-9064-1777)/副審判長 上久保 泰(090-9724-6670)

日	曜日	ふれスポA	ふれスポB	ふれスポC	ふれスポD	大 峯 A	大 峯 B	祇園之洲	南栄公園	日	曜日	備 考
		19:00開始	19:00開始	19:00開始	19:00開始	19:00開始	19:00開始	19:00開始	19:00開始			
1	火					C1	C2	C3	C4	1	火	A11 B13 C21 D8 合計53チーム
2	水	B1	B2	B3	B4	C1	C2		B5	2	水	
3	木					C5	C8	C11	C12	3	木	
4	金	A1	A2	C3	A3				C4	4	金	全日本実業団男子県予選(5指宿)
5	土									5	土	全日本クラブ男子県予選(5~6知覧)
6	日									6	日	全日本クラブ女子県予選(6知覧)
7	月					C6	C7	C9	C10	7	月	九州実年県予選(5~6鹿屋)
8	火							C13		8	火	九州ハイニア県予選(6鹿屋)
9	水					A4	A5			9	水	
10	木	B6	B7	B8	B9					10	木	
11	金					A6	A7			11	金	
12	土					D1	D2	D3	D4	12	土	西日本社年大会県予選(12~13霧島)
13	日									13	日	
14	月	C14	C15	C16	C17					14	月	
15	火									15	火	
16	水									16	水	
17	木					C18	C19			17	木	
18	金	A8	B10	A9	B11					18	金	
19	土					D5	D6			19	土	全日本総合男子県予選(19~20知覧)
20	日									20	日	
21	月									21	月	
22	火	A10	B12	C20	D7					22	火	
23	水									23	水	
24	木									24	木	
25	金									25	金	
26	土									26	土	全九州春季高校男女県予選(26~27日置)
27	日									27	日	全九州春季中学男女県予選(26~27日置)
28	月									28	月	全日本総合女子県予選(27知覧)
29	火									29	火	
30	水									30	水	

※ 雨等による試合の問い合わせは、16時~17時 審判長 上釜 正己(090-9404-9819)へ確認