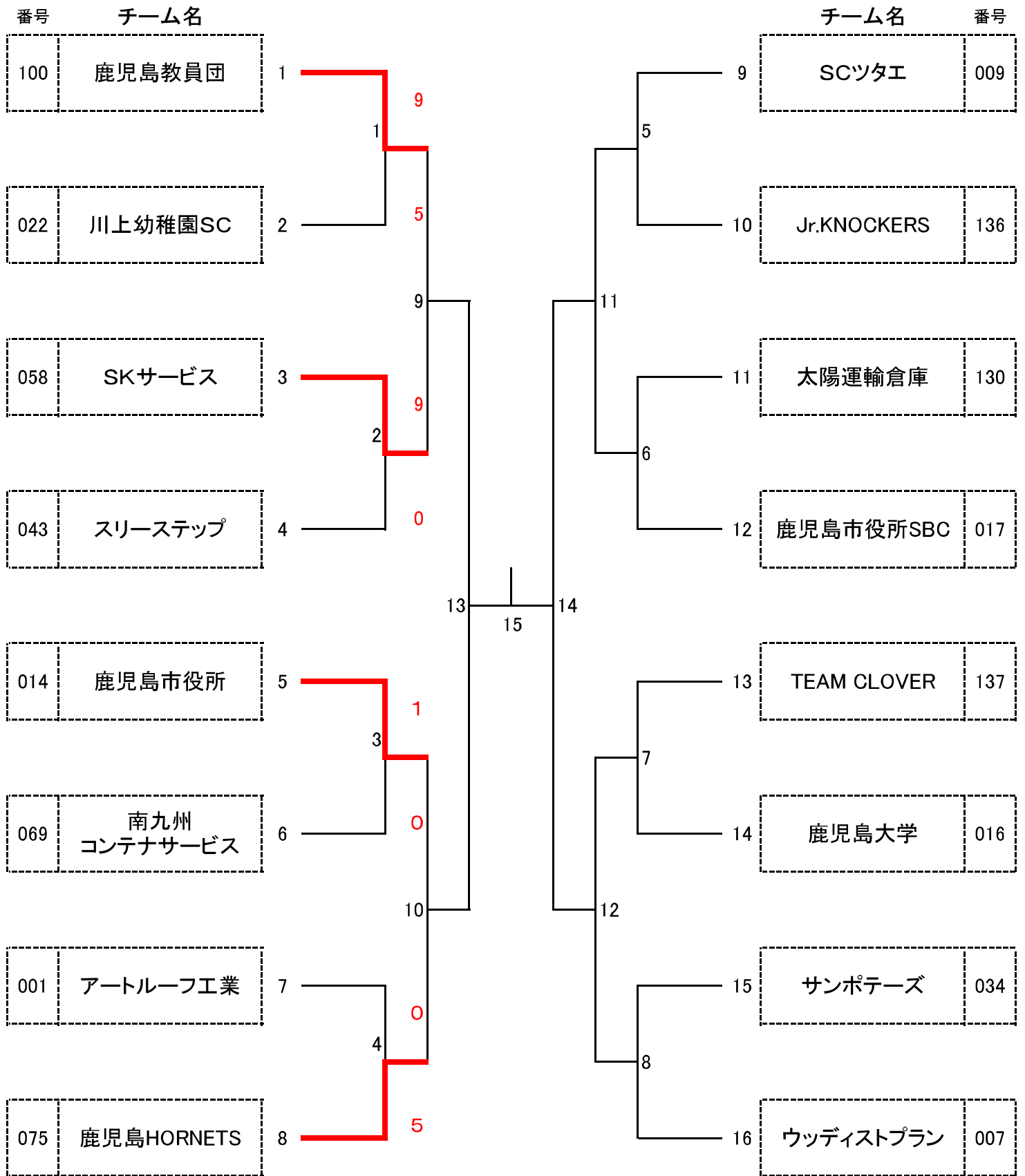
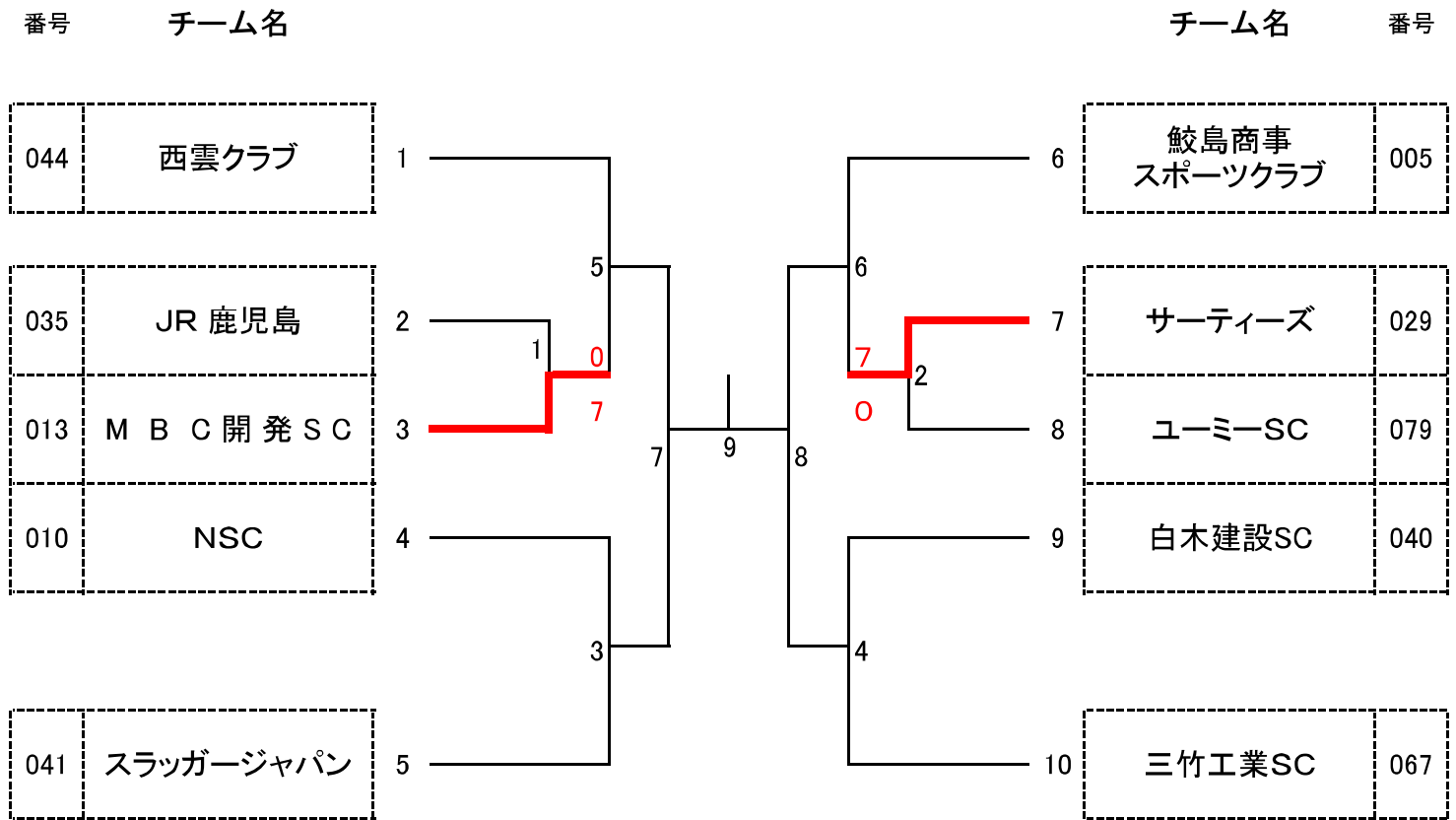


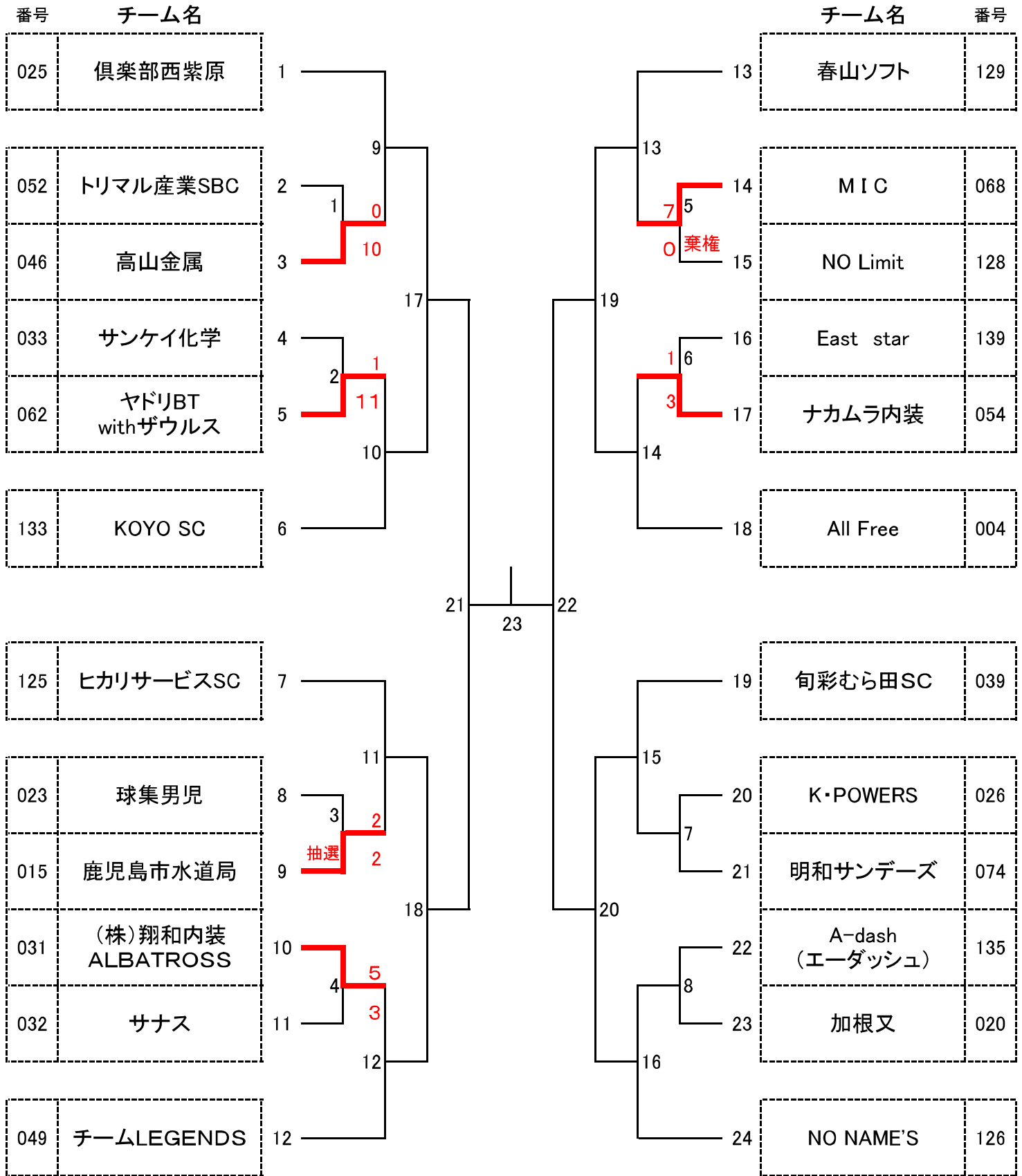
令和6年度 5月三地区社会人ソフトボール大会（東部）16チーム



令和6年度 5月三地区社会人ソフトボール大会（北部）10チーム



令和6年度 5月三地区社会人ソフトボール大会（南部）24チーム



令和6年鹿児島市三地区社会人ソフトボール大会 日程表 04/20

会期 2024年05月01日 ~ 2024年05月31日

会長 上村 行生 / 理事長 安楽 清孝 (090-1086-7544)

5月 審判長 上釜 正己 (090-9404-9819)/副審判長 新穂 栄造(090-2713-7240)/副審判長 谷口 一喜 (080-9064-1777) /副審判長 上久保 泰(090-9724-6670)

日	曜日	ふれスポA	ふれスポB	ふれスポC	ふれスポD	大 峯 A	大 峯 B	祇園之洲	南栄公園	日	曜日	備 考
		19:00開始	19:00開始	19:00開始	19:00開始	19:00開始	19:00開始	19:00開始	19:00開始			
1	水					東1	東2	北1	南1	1	水	北部10,東部16,南部24 合計50
2	木	南2	南3	南4	南5	東3	東4	北2	南6	2	木	
3	金									3	金	
4	土									4	土	
5	日									5	日	
6	月									6	月	
7	火									7	火	
8	水					東5	東6	北3	南7	8	水	
9	木					東7	東8	北4	南8	9	木	
10	金	南9	南10	南11	南12			北5	南13	10	金	実業団男子九州予選監督会議(10,武田上公)
11	土									11	土	県選抜一般社会人(11~12出水)
12	日									12	日	西日本シニア県予選(11~12始良)
13	月					南14	南15	北6	南16	13	月	全日本実業団男子九州予選(11~13桜島)
14	火									14	火	
15	水					東9	東10			15	水	
16	木	南17	南18	南19	南20	東11	東12			16	木	
17	金									17	金	
18	土									18	土	九州春季大学男女(18~19知覧)
19	日									19	日	
20	月									20	月	
21	火									21	火	
22	水	南21	南22	東13	東14	北7	北8			22	水	
23	木									23	木	全九州中学春季男子(25~26桜島)
24	金									24	金	全日本クラブ九州予選(25~26知覧)
25	土									25	土	全日本一般男子県予選(25~26阿久根)
26	日									26	日	ねんりんピック県予選(25~27日置)
27	月									27	月	高校男女選手権(25~29日置)
28	火	北9	東15		南23					28	火	
29	水									29	水	
30	木									30	木	
31	金									31	金	

※雨等による試合の問い合わせは、16時~17時 審判長 上釜 正己 (090-9404-9819)へ確認