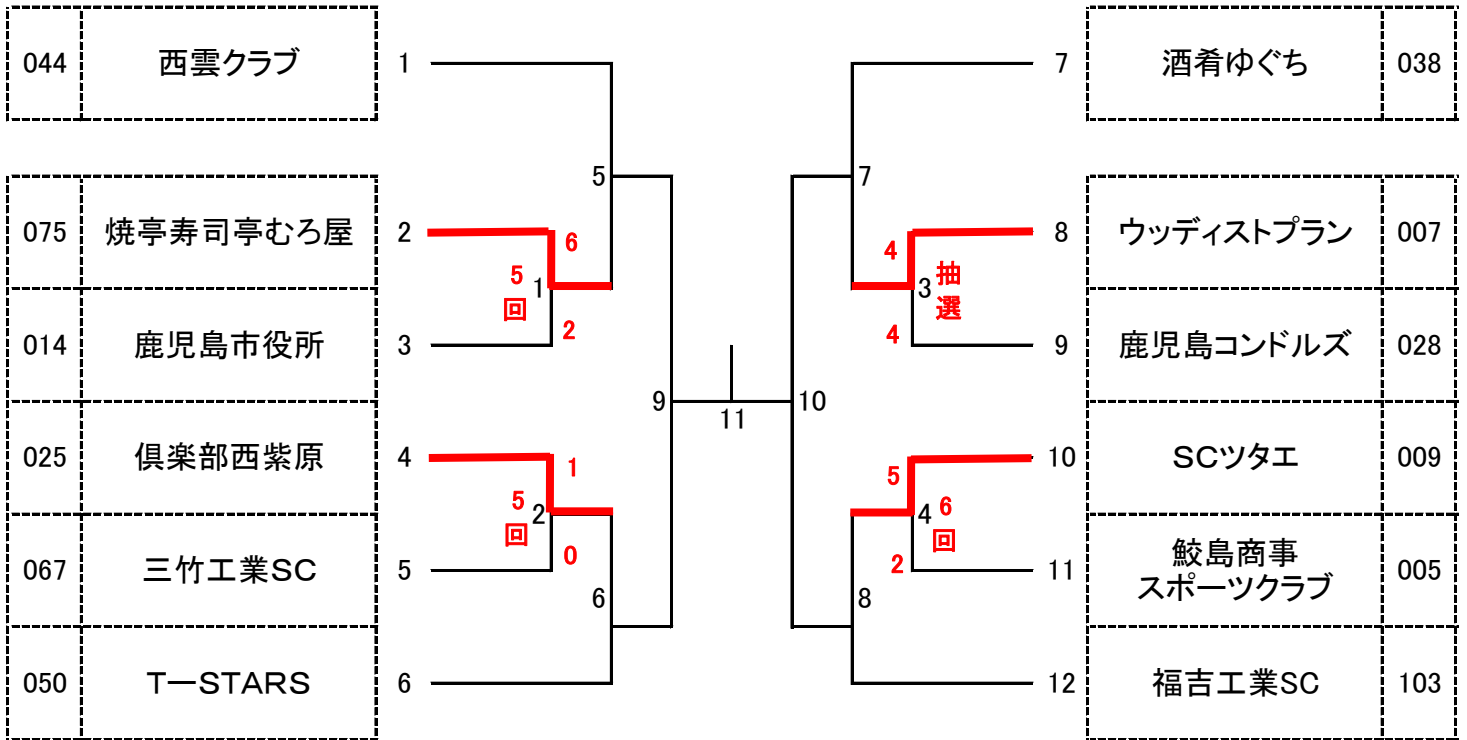
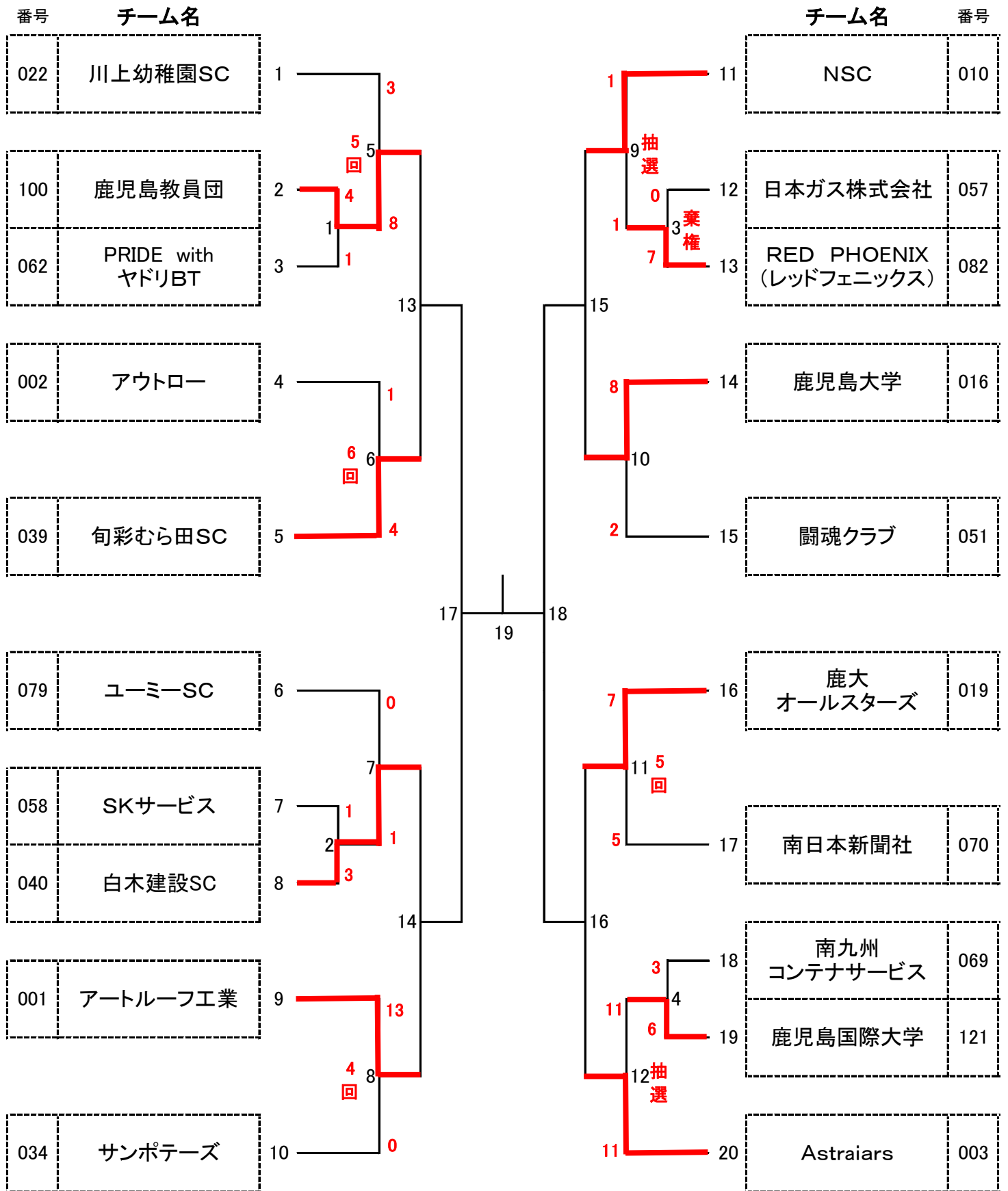


令和2年第21回鹿児島市勤労者ソフトボール大会 A級(12)チーム 1015

番号 チーム名 チーム名 番号

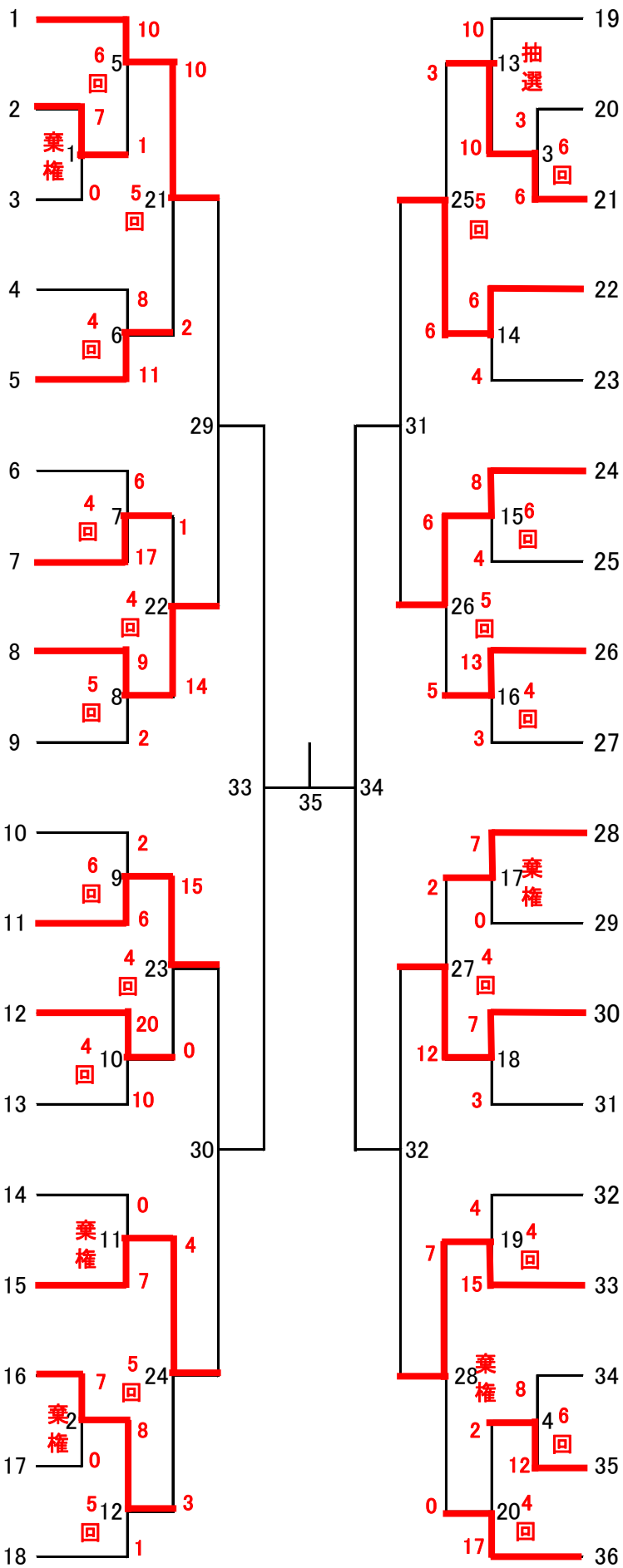


令和2年第21回鹿児島市勤労者ソフトボール大会 B級(20)チーム 1015



令和2年第21回鹿児島市勤労者ソフトボール大会 C級(36)チーム 1015

番号	チーム名	試合	スコア	試合	スコア	チーム名	番号
129	春山	1	10	19	10	スリーステップ	043
013	M B C 開発 S C	2	7	20	3	プリティーマイナーズ	094
008	SC鹿児島	3	0	21	6	MIC	068
128	Vchalle (ブイチャ)	4	4	22	6	アリマ コーポレーション	131
061	フューチャーズ	5	6	23	4	サーティーズ	029
098	バリカンズ	6	4	24	8	明和サンデーズ	074
054	ナカムラ内装	7	7	25	4	加根又	020
077	矢野クラブ	8	4	26	5	スランプ	042
015	鹿児島市水道局	9	5	27	3	(株)サナス	032
035	JR 鹿児島	10	6	28	7	サンケイ化学	033
041	スラッガージャパン	11	9	29	0	市役所コスモス	036
065	PROGOWAS	12	4	30	7	J-Backs	134
130	太陽運輸倉庫	13	10	31	3	チーム下花棚Z	048
017	鹿児島 徳洲会病院	14	11	32	4	K-POWERS (ケー・パワーズ)	026
125	(株)ヒカリサービス	15	7	33	15	チームLEGENDS	049
023	球集男児	16	7	34	8	M'S	012
045	ソニー生命	17	0	35	2	JA鹿児島みらい	127
046	高山金属	18	5	36	0	A-dash	135



令和2年度第21回鹿児島市勤労者ソフトボール大会日程表

1015

会期 2020年10月1日 ~ 2020年10月31日

会長 田中 久仁 / 理事長 上村 行生 / 審判長 安楽 清孝(090-1086-7544)

10月 副審判長 谷口 一喜 (090-8233-7535) / 副審判長 星岡 秀臣 (090-3320-2887) / 副審判長 大山 亨(090-4473-2464) / 副審判長 新穂 栄造(090-2713-7240)

日	曜日	ふれスポA	ふれスポB	ふれスポC	ふれスポD	大 峯 A	大 峯 B	祇園之洲	南栄公園	日	曜日	備 考
		19:00開始	19:00開始	19:00開始	19:00開始	19:00開始	19:00開始	19:00開始	19:00開始			
1	木	C1	C2	C3	C4					1	木	A12 B20 C36 合計68チーム
2	金					C6	C7	C8	C9	2	金	
3	土					C10	C11	C14	C15	3	土	県ナンバー1・特別一般社会人 第1日目
4	日									4	日	県ナンバー1・特別一般社会人 第2日目
5	月	C16	C17	C18	C19					5	月	
6	火					B1	B2	B3	B4	6	火	* 南栄B4を9日(金)へ移動
7	水	B6	B8	B10	B11					7	水	
8	木					C5	C12	C13	C20	8	木	
9	金								B4	9	金	
10	土					C22	C23	C26	C27	10	土	
11	日									11	日	
12	月	B5	B7	B9	B12					12	月	
13	火	A1	A2	A3	A4					13	火	
14	水					C21	C24			14	水	
15	木					C25	C28			15	木	
16	金									16	金	
17	土									17	土	11月クラス別大会 受付
18	日									18	日	
19	月					B13	B14	B15	B16	19	月	
20	火	A5	A6	A7	A8					20	火	
21	水									21	水	
22	木					C29	C30	C31	C32	22	木	
23	金									23	金	
24	土									24	土	県特別・壮年・実年大会 第1日目
25	日	B17	B18	C33	C34					25	日	県特別・壮年・実年・ハイシニア第2日目
26	月					A9	A10			26	月	
27	火									27	火	
28	水									28	水	
29	木	A11	C35		B19					29	木	
30	金									30	金	
31	土									31	土	

※:雨等による試合の問い合わせは、16時~17時 審判長 安楽 清孝(090-1086-7544)へ確認