

第4回鹿児島県選抜チャンピオンソフトボール選手権大会

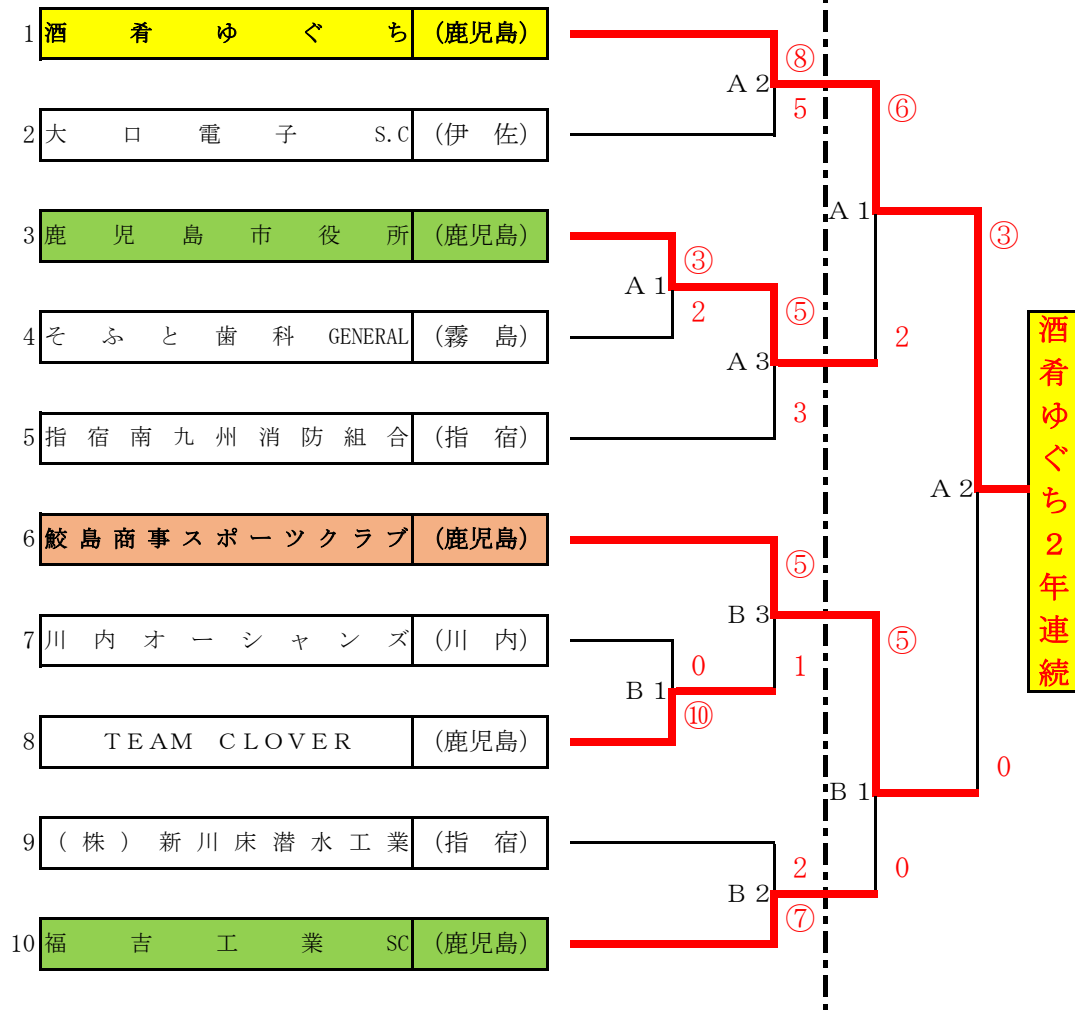
期日 令和4年10月15日(土)～16日(日)

会場 A球場： 南栄リース桜島グラウンド
B球場： 第3グラウンド

第1試合： 9:30～ 第1試合： 9:00～
第2試合： 11:00～ 第2試合： 11:00～
第3試合： 13:30～

15日

16日



問い合わせ先：

鹿児島市ソフトボール協会 事務局 浜崎 秀己

携帯：090-7294-6484

第4回 鹿児島県選抜チャンピオン選手権大会 入賞チーム



優 勝



酒肴ゆぐち



準 優 勝



鯨島商事スポーツクラブ



※優勝 表彰



※準優勝 表彰



※決勝戦